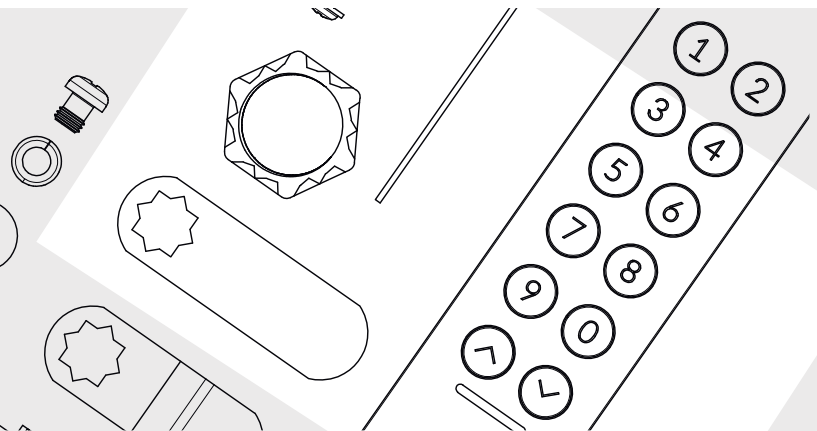


# WPAD slim



**MANUALE • INSTALLAZIONE E USO**

*MANUAL • INSTALLATION & USE*

**MANUEL • INSTALLATION ET UTILISATION**

*MANUAL • INSTALACIÓN Y USO*



# **1**

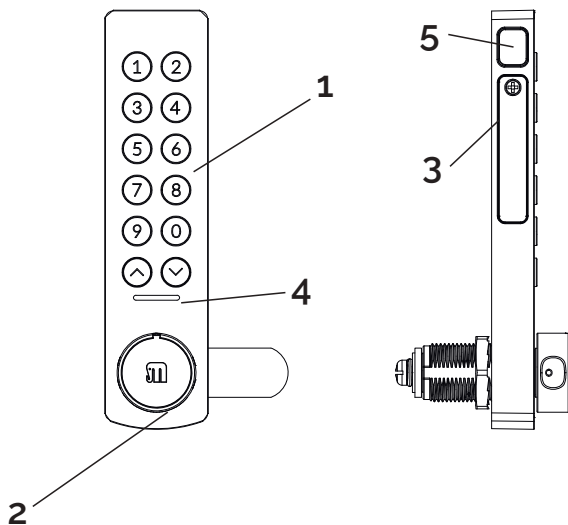
**INFORMAZIONI DI PRODOTTO**  
***PRODUCT INFORMATION***

**INFORMATIONS SUR LE PRODUIT**  
***INFORMACIÓN DE PRODUCTO***

## 1.1

LEGENDA  
LEGENDA

LÉGENDE  
LEYENDA



1. Tastiera | *Touch pad* | Clavier | Teclado
2. Pomolo | *Knob* | Bouton | Pomo
3. Cassetto batteria | *Battery drawer* |  
Tiror de la batteria | Cajón de la batería
4. Led | *Led* | Led | *Led*
5. Porta USB Type-C | *USB Type-C port* |  
Port USB Type-C | *Puerta USB Tipo-C*

## 1.2

### SPECIFICHE TECNICHE TECHNICAL DETAILS

### SPÉCIFICATIONS TECHNIQUES ESPECIFICACIONES TÉCNICAS

<p>Tipo Serratura <i>Lock type</i> Type de serrure <i>Tipo de cerradura</i></p>	<p>Serratura elettronica per mobile <i>Electronic furniture lock</i> Serrure électronique pour meuble <i>Cerradura electronica para muebles</i></p>	
<p>Applicazioni <i>Applications</i> Applications <i>Aplicaciones</i></p>	<p>Armadietti, armadi, ecc. <i>Locker, wardrobe, etc.</i> Armoires, placards, etc. <i>Armarios, casilleros, etc.</i></p>	
<p>Adatta per <i>Suitable for</i> Approprié pour <i>Adecuado para</i></p>	<p>Legno <i>Wood</i> Bois <i>Madera</i></p>	
	<p>Metallo <i>Metal</i> Métal <i>Metal</i></p>	
<p>Autenticazione <i>Authentication mode</i> Authentication <i>Autenticación</i></p>	<p>Codice <i>Password</i> Mot de passe <i>Código</i></p>	
<p>Lunghezza codice <i>Password lenght</i> Longueur du code <i>Longitud del código</i></p>	<p>4÷8 numeri <i>4÷8 digits</i> 4÷8 chiffres <i>4÷8 dígitos</i></p>	
<p>Sistema di chiusura <i>Locking system</i> Système de fermeture <i>Sistema de cierre</i></p>	<p>Levetta <i>Cam</i> Came <i>Leva</i></p>	
<p>Funzionamento <i>Mode of use</i> Opération <i>Operación</i></p>	<p>Pubblico <i>Public</i> Public <i>Público</i></p>	<p>Privato <i>Private</i> Privé <i>Privado</i></p>
<p>Alimentazione <i>Power supply</i> Alimentation <i>Alimentación</i></p>	<p>1×CR2450 batteria <i>1×CR2450 battery</i> 1×CR2450 batería <i>1×CR2450 batterie</i></p>	
<p>Vita delle batterie <i>Batteries life time</i> Vie de la batterie <i>Duración de la batería</i></p>	<p>8.000 cicli <i>8.000 times</i> 8.000 cycles <i>8.000 ciclos</i></p>	

### 1.3 CERTIFICAZIONI CERTIFICATIONS

### CERTIFICATIONS CERTIFICACIONES

Direttiva 2014/30/EU  
*Directive 2014/30/EU*  
Directif 2014/30/EU  
*Directiva 2014/30/EU*

Riferimenti alle norme armonizzate pertinenti.  
*References to the relevant harmonised standards applied.*  
Références aux normes harmonisées pertinentes.  
*Referencias a las normas armonizadas pertinentes.*



EN IEC 55014-1:2021  
EN IEC 55014-2:2021  
EN 61000-3-3:2013+A2:2021  
EN IEC 61000-3-2:2019+A1:2021

---

Regolamento sulla compatibilità elettromagnetica 2026 (SI 2016 n. 1091)  
*Electromagnetic Compatibility Regulations 2026 (SI 2016 No. 1091)*  
Règlement de 2026 sur la compatibilité électromagnétique (SI 2016 n° 1091)  
*Reglamento de Compatibilidad Electromagnética de 2026 (SI 2016 n.º 1091)*



EN IEC 55014-1:2021  
EN IEC 55014-2:2021  
EN 61000-3-3:2013+A2:2021  
EN IEC 61000-3-2:2019+A1:2021  
BS EN IEC 55014-1:2021  
BS EN IEC 55014-2:2021  
BS EN 61000-3-3:2013+A2:2021  
BS EN IEC 61000-3-2:2019+A1:2021

# **2**

**INSTALLAZIONE**  
***INSTALLATION***

**INSTALLATION**  
***INSTALACIÓN***

## 2.1

### VERIFICA CONTENUTO CONTENT CHECK

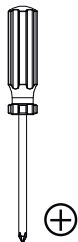
### VÉRIFICATION DU CONTENU VERIFICACIÓN DEL CONTENIDO

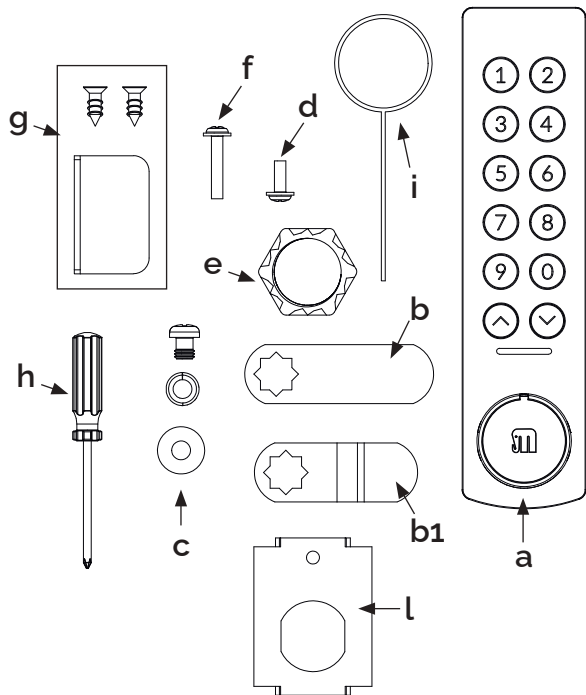
- a. Serratura | *Lock* | Serrure | *Cerradura*
- b. Levetta | *Cam* | Came | *Leva*
- b1. Levetta per metallo | *Cam for metal* | Came pour métal | *Leva para metal*
- c. Kit di fissaggio levetta | *Lever fixing kit* | Kit de fixation came | *Kit de fijación de la leva*
- d. Vite per metallo | *Metal screw* | Vis pour métal | *Tornillo para metal*
- e. Dado M18 | *M18 nut* | Écrou M18 | *Tuerca M18*
- f. Vite per legno | *Wood screw* | Vis à bois | *Tornillo para madera*
- g. Kit controbordo | *Strike plate kit* | Kit de contre-bordure | *Kit de contraborde*
- h. Cacciavite | *Screwdriver* | Tournevis | *Destornillador*
- i. Spillo per reset e rimozione frontale pomolo | *Reset and front knob removal pin* | Épingle pour réinitialisation et démontage frontal du bouton | *Alfiler para reinicio y extracción frontal del pomó*
- l. Ghiera quadra dentata per fissaggio della serratura su legno | *Serrated square fixing ring for wood* | Bague de fixation carrée dentée pour bois | *Arandela dentada cuadrada para instalación de cerraduras en madera*

## 2.2

### STRUMENTI INSTALLATION TOOLS

### OUTILS D'INSTALLATION HERRAMIENTAS





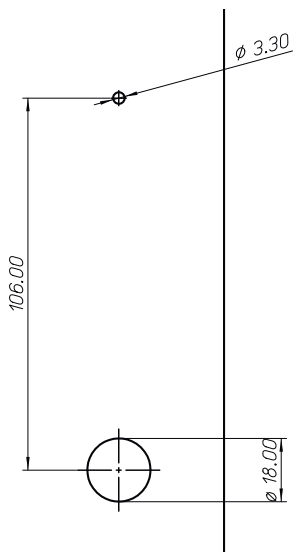
## 2.3 PREPARAZIONE PREPARATION

Spessore **porta in legno**: 18÷20

*Wooden door thickness: 18÷20*

Épaisseur de **porte en bois** : 18 ÷ 20

*Espesor puerta de madera: 18 ÷ 20*



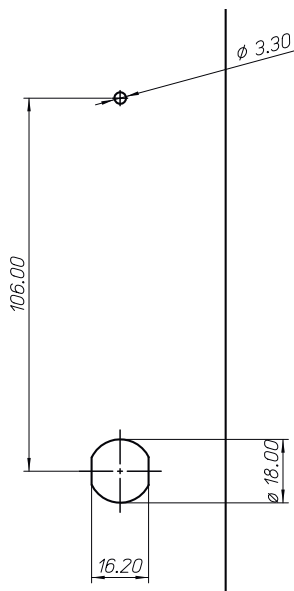
## PRÉPARATION PREPARACIÓN

Spessore **porta in metallo**: 0,6÷1

*Metal door thickness: 0,6÷1*

Épaisseur de **porte en métal** : 0,6÷1

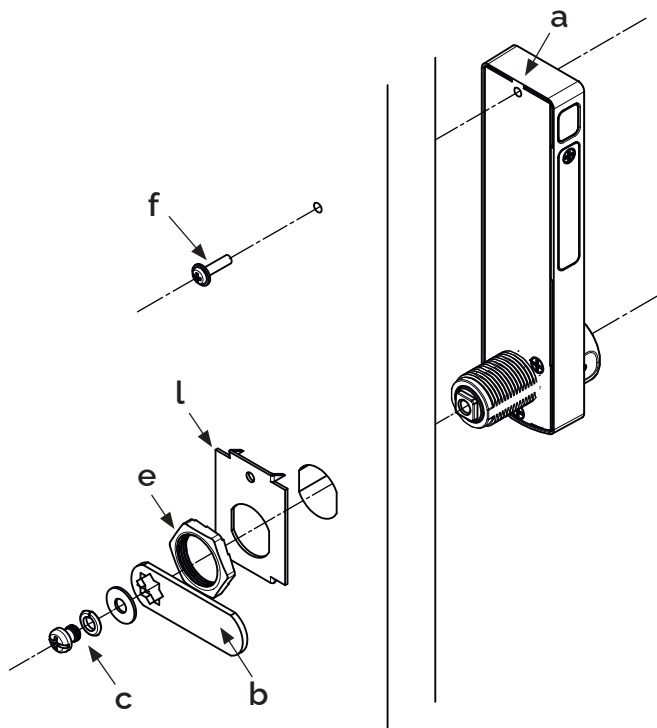
*Espesor puerta de metal: 0,6÷1*



### 2.4.1

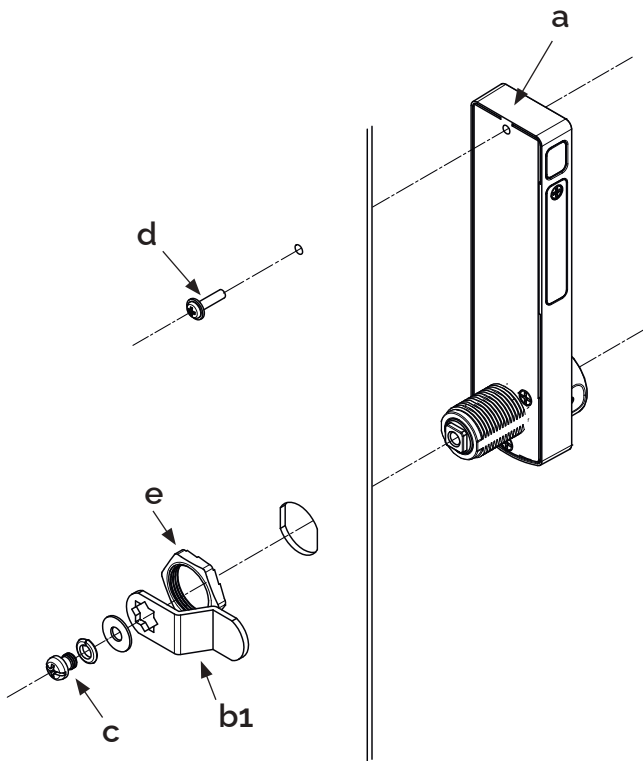
INSTALLAZIONE SU LEGNO  
INSTALLATION ON WOOD

INSTALLATION SUR BOIS  
INSTALACIÓN EN MADERA



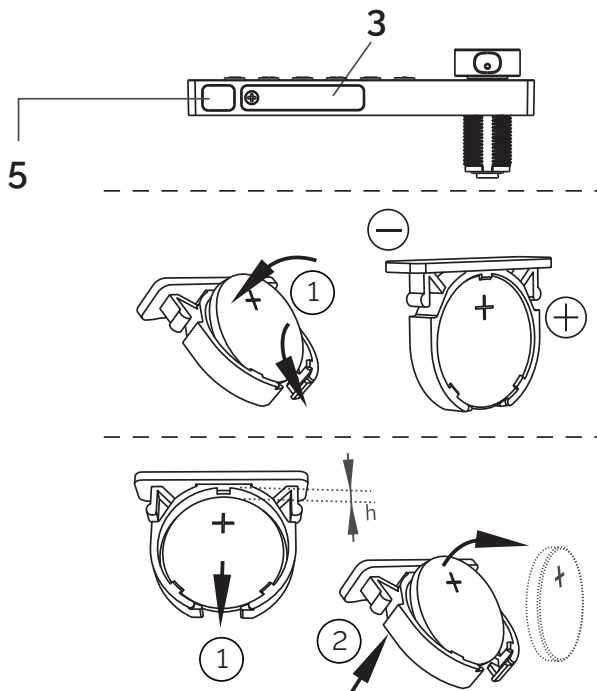
### 2.4.1

## INSTALLAZIONE SU METALLO INSTALLATION SUR METAL INSTALLATION ON METAL INSTALACIÓN EN METAL



2.5  
ALIMENTAZIONE  
POWER SUPPLY

ALIMENTATION  
ALIMENTACIÓN



3. Cassetto batteria | Battery drawer | Tiroir de la batterie | Cajón de la batería  
5. Porta USB Type-C | USB Type-C port | Port USB Type-C | Puerta USB Tipo-C

# 3

**CONFIGURAZIONE**  
***CONFIGURATION***

**CONFIGURATION**  
***CONFIGURACIÓN***

### 3.1

## INIZIALIZZAZIONE INITIALIZATION

## INITIALISATION INICIALIZACIÓN

### Modalità da Pubblica a Privata

1. Digitare il Codice Passepartout attuale (di fabbrica "4321") e premere "V". Il led si accende e viene emesso un segnale acustico.
2. Tenere premuto "V" per 2 secondi. Il led lampeggia.
3. Premere "V", digitare "4 3" e premere "V". Un segnale acustico conferma che la modalità privata è stata attivata.

#### *From Public to Private Mode*

1. Enter the current Master Code (factory default "4321") and press "V". The LED lights up and a sound is emitted.
2. Hold down "V" for 2 seconds. The LED blinks.
3. Press "V", enter "4 3" and press "V". A sound confirms that the private mode is now active.

### Mode public à privé

1. Saisissez le Code Passepartout actuel (par défaut "4321") et appuyez sur "V". La LED s'allume et un signal sonore est émis.
2. Maintenez "V" enfoncé pendant 2 secondes. La LED clignote.
3. Appuyez sur "V", saisissez "4 3" et appuyez sur "V". Un signal sonore confirme que le mode privé est maintenant actif.

#### *Modo público a privado*

1. Escriba el Código Maestro actual (de fábrica "4321") y presione "V". El LED se enciende y se emite una señal acústica.
2. Mantenga pulsado "V" durante 2 segundos. El indicador (5) comienza a parpadear.
3. Presionar "V", digitar "4 3" y presionar "V". Un pitido confirma que el modo privado está ahora activo.

## Modalità da Privata a Pubblica

1. Digitare il Codice Passepartout attuale (di fabbrica "4321") e premere "V". Il led si accende e viene emesso un segnale acustico.
2. Tenere premuto "V" per 2 secondi. Il led lampeggia.
3. Premere "V", digitare "4 4" e premere "V". Un segnale acustico conferma che la modalità pubblica è stata attivata.

### *From Private to Public Mode*

1. Enter the current Master Code (factory default "4321") and press "V". The LED lights up and a long sound signal is emitted.
2. Hold down "V" for 2 seconds. The LED blinks.
3. Press "V", enter "4 4" and press "V". A sound signal confirms that public mode has been activated.

## Passage du Mode Privé au Mode Public

1. Saisissez le Code Passepartout actuel (par défaut "4321") et appuyez sur "V". La LED s'allume et un signal sonore est émis.
2. Maintenez "V" enfoncé pendant 2 secondes. La LED clignote.
3. Appuyez sur "V", saisissez "4 4" et appuyez sur "V". Un signal sonore confirme que le mode public est maintenant actif.

## De Modo Privado a Modo Público

1. Escriba el Código Maestro actual (de fábrica "4321") y presione "V". El LED se enciende y se emite una señal acústica.
2. Mantenga presionado "V" durante 2 segundos. El LED parpadea.
3. Presionar "V", digitar "4 4" y presionar "V". Una señal acústica confirma que el modo público está ahora activo.

## 3.2

### ASSEGNAZIONE CHIAVE DI ACCESSO | CODICE ACCESS KEY GRANTING | CODE ATTRIBUTION DES CLES D'ACCES | CODE ASIGNACIÓN DE LLAVE DE ACCESO | CÓDIGO

#### Imposta Codice Passepartout

(codice passepartout di fabbrica "4321")

1. Digitare il Codice Passepartout attuale (di fabbrica "4321") e premere "Λ". Il LED verde lampeggia e emette un segnale acustico.
2. Digitare il nuovo Codice Passepartout personalizzato e premere "V". Un segnale acustico conferma l'avvenuta modifica.

#### *Set Master Code*

*(factory master code "4321")*

1. *Input the current Master Code (factory default "4321") and press "Λ". A green led lights up and the lock emits a sound.*
2. *Input a new master code and press "V". A sound confirms the change.*

#### Définir le Code Passepartout

(code passepartout d'usine « 4321 »)

1. Entrer le Code Passepartout actuel (d'usine "4321") et appuyez sur "Λ". Une LED verte s'allume et la serrure émet un signal sonore.
2. Saisir le nouveau Code Passepartout personnalisé et appuyer sur "V". Un signal sonore confirme la modification.

#### *Establecer Código Maestro*

*(código maestro de fábrica "4321")*

1. *Digitar el Código Maestro actual (de fábrica "4321") y presionar "Λ". Se enciende un LED verde y se emite una señal acústica.*
2. *Digitar el nuevo Código Passepartout personalizado y presionar "V". Una señal acústica confirma la modificación.*

## Imposta Codice Utente

### In Modalità Privata

1. Digitare il Codice Utente attuale (di fabbrica "1234") e premere "Λ". Il led verde lampeggia e la serratura emette un segnale acustico.
2. Digitare il nuovo Codice Utente personalizzato e premere "V". Un segnale acustico conferma l'avvenuta modifica.

**NB: a ogni serratura può essere associato SOLO un Codice Utente.**

### In Modalità Pubblica

1. Premere "V" e inserire il Codice Utente personalizzato. Premere ancora "V". Un segnale acustico e il LED verde fisso confermano l'avvenuta immissione.

Nota: il codice può contenere da 4 a 8 cifre.

Puoi memorizzare un solo codice. Se si memorizza un nuovo codice, il codice precedente verrà sovrascritto.

### *Set User Password*

#### *In Private Mode*

1. *Input current User Password (default is "1234") and press "Λ". A long sound and the blinks of the green LED.*
2. *Input new customized User Password and press "V". A long sound confirms the successful change.*

*Please note: ONLY one User Code can be associated to each lock.*

#### *In Public Mode*

1. *Press "V" and dial the new User Password. Press "V" again. A long sound and the blinks of the green LED confirm the successful entry.*

*Note: The code can be 4 to 8 digits long.*

*You can memorize only one code. If you memorize a new code, the previous code will be overwritten.*

## Définir le Mot de Passe Utilisateur

### En Mode Privé

1. Entrez le Mot de Passe actuel de l'Utilisateur (code d'usine "1234") et appuyez sur "Λ". La LED verte clignote et la serrure émet un signal sonore.
2. Saisir le nouveau Code Utilisateur personnalisé et appuyer sur "V". Un signal sonore confirme la modification effectuée.

**Remarque: a chaque serrure peut être associée UNIQUEMENT un Code Utilisateur.**

### En mode public

1. Appuyer sur "V" et entrer le Code Utilisateur personnalisé. Appuyer de nouveau sur "V". Un signal sonore et la LED verte fixe confirment l'enregistrement effectué.

Remarque : le code peut contenir de 4 à 8 chiffres.

Vous ne pouvez enregistrer qu'un seul code. Si vous enregistrez un nouveau code, le code précédent sera écrasé.

## *Establecer Código de Usuario*

### En Modo Privado

1. Introduzca el Código de Usuario actual (o la de fábrica es "1234") y presione "Λ". Un pitido largo y el parpadeo del LED verde confirman la entrada.
2. Introduzca el nuevo Código de Usuario y presione "V". Un pitido largo confirma el cambio.

*Nota: a cada cerradura se puede asociar SOLAMENTE un Código de Usuario.*

### En modo público

1. Presione "V", introduzca la contraseña de usuario elegida y presione "V". Un pitido largo y el parpadeo del LED verde confirman la entrada.

*Nota: el código puede contener de 4 a 8 dígitos.*

*Solo puede almacenar un código. Si almacena un código nuevo, se sobrescribirá al código anterior.*

# 4

UTILIZZO

*USE*

UTILISATION

*USO*

## 4.1

### CHIUSURA CLOSURE

### FERMETURE CIERRE

#### In Modalità Privata

1. Chiudere la porta dell'armadietto.
2. Girare il pomolo (2) di 90° dalla posizione di apertura a quella di chiusura; il pomolo si blocca automaticamente.

#### In Modalità Pubblica

In questa modalita la serratura è sempre aperta di default.

1. Assegnare una nuova password come descritto a pagina 18.

#### In Private Mode

1. Close the locker door.
2. Turn the knob (2) 90° from the open position to the closed position; the knob locks automatically.

#### In Modalità Pubblica

In this mode, the lock is always open by default.

1. Assign a new User Password as described on page 18.

### En Mode Privé

1. Fermez la porte du casier.
2. Tournez le bouton (2) de 90° de la position ouverte à la position fermée; le bouton se bloque automatiquement.

### En Mode Public

Dans ce mode, la serrure est toujours ouverte par défaut.

1. Attribuez un nouveau mot de passe comme décrit à la page 18.

### En Modo Privado

1. Cierre la puerta del casillero.
2. Gire el pomo (2) 90° desde la posición de apertura a la de cierre; el pomo se bloquea automáticamente.

### En Modo Público

En este modo, la cerradura está siempre abierta por defecto.

1. Asigne un nuevo código como se describe en la página 18.

## 4.2

### APERTURA OPEN

### OUVERTURE APERTURA

1. Digitare una password valida e premere "V". Un segnale acustico e il LED verde confermano il corretto inserimento.
2. Entro 3 secondi ruotare di 90° il pomolo in senso orario (2) dalla posizione di chiusura a quella di apertura.
3. Aprire la porta dell'armadietto.

1. *Enter a valid password and press "V". A beep and the green LED confirm the correct entry.*
2. *Within 3 seconds, turn the knob (2) 90° clockwise from the closed position to the open position.*
3. *Open the locker door.*

1. Entrez un mot de passe valide et appuyez sur "V". Un signal sonore et le voyant LED vert confirment la saisie correcte.
2. Dans les 3 secondes, tournez le bouton (2) de 90° dans le sens horaire de la position fermée à la position ouverte.
3. Ouvrez la porte du casier.

1. *Ingrese una contraseña válida y presione "V". Un pitido y el LED verde confirman la entrada correcta.*
- En un plazo de 3 segundos, gire la perilla (2) 90° en el sentido de las agujas del reloj desde la posición de cerrado a la de abierto.*
- Abra la puerta del casillero.*

## 4.5

### FAQ

#### Qual è la modalità di fabbrica della serratura?

La serratura è predisposta di fabbrica per funzionare solo in Modalità Pubblica.

*What is the lock factory mode?*

*The lock comes in Public Mode, as factory setting.*

### **Quel est le mode d'usine de la serrure ?**

La serrure est réglée en usine pour fonctionner en Mode Public uniquement.

### **¿Cuál es el modo de fábrica de la cerradura?**

La cerradura está configurada de fábrica para operar solo en Modo Público

### **Cosa succede ai codici se rimuovo o sostituisco le batterie?**

- al codice passepartout personalizzato: l'ultimo digitato rimane valido
- al codice utente: l'ultimo digitato rimane valido.

NB: il codice passepartout di fabbrica è "4321" e il codice utente di fabbrica è "1234".

*What happens to codes if I remove or replace the batteries?*

- to the customized the master code: the last input remains valid
- to the user code: the last input remains valid.

*NB: the factory master code is "4321" and the factory user code is "1234".*

### **Que se passe-t-il aux codes si je retire ou remplace les piles ?**

- au code passepartout personnalisé : le dernier saisi reste valable
- au code utilisateur : le dernier saisi reste valable.

NB : le code passepartout d'usine est « 4321 » et le code utilisateur d'usine est « 1234 ».

*¿Qué pasa con los códigos si quito o reemplazo las baterías?*

- al código maestro personalizado: el último introducido sigue siendo válido
- al código de usuario: el último introducido sigue siendo válido.

*Nota: el código maestro de fábrica es "4321" y el código de usuario de fábrica es "1234".*

### **Cosa succede quando la batteria è scarica?**

L'indicatore di LED (4) si accende. Si consiglia di sostituirla il prima possibile. Quando la tensione della batteria è troppo bassa, la serratura non funziona.

*What happens when the battery is used up?*

The LED indicator (4) lights up. It is recommended to replace it as soon as possible. When the battery voltage is too low, the lock doesn't work.

### **Que se passe-t-il lorsque la batterie est vide ?**

L'indicateur LED (4) s'allume. Il est recommandé de la remplacer dès que possible. Lorsque la tension de la batterie est trop faible, la serrure ne fonctionnera pas.

*¿Qué pasa cuando la batería está vacía?*

*El indicador LED (4) se enciende. Se recomienda reemplazarla lo antes posible. Cuando el voltaje de la batería es demasiado bajo, la cerradura no funcionará.*

### **Cosa succede se digito la password errata per varie volte?**

La serratura è bloccata e non si apre. Dopo 4 tentativi sbagliati, la serratura rimane bloccata per 60 secondi e non è possibile inserire alcun codice.

*What happens if I enter the wrong password several times?*

The lock is blocked and it does not open. After 4 unsuccessful attempts, the lock remains blocked for 60 seconds and no code can be entered.

### **Que se passe-t-il si j'entre plusieurs fois le mauvais mot de passe ?**

La serrure est bloquée et ne s'ouvre pas. Après 4 tentatives erronées, la serrure reste bloquée pendant 60 secondes et il n'est pas possible d'entrer des codes.

*¿Qué pasa si introduzco el código incorrecto varias veces?*

La cerradura está atascada y no abre. Después de 4 intentos incorrectos, la cerradura permanece bloqueada durante 60 segundos y no es posible ingresar ningún código.

## Modalità Maschera Password

Quando questa modalità è attiva, l'utente può inserire qualsiasi cifra prima o dopo la password per evitare di rivelare la password reale durante la digitazione. La lunghezza totale massima è di 16 cifre.

Per attivarla/disattivarla:

1. Digitare il Codice Passepartout attuale (di fabbrica "4321") e premere "V". Il led si accende e viene emesso un segnale acustico.
2. Tenere premuto "V" per 2 secondi. Il led lampeggia.
3. Premere "V", digitare "4 2 turn on / 4 1 turn off" e premere "V". Un segnale acustico conferma che la modalità privata è stata attivata.

### *Disguise Code Mode*

*When this mode is active, the user can input any digits before or after the code to prevent anyone from peeking at the code during the input. The maximum total length is 16 digits.*

*To activate/deactivate it:*

1. *Enter the current Master Code (factory default "4321") and press "V". The LED lights up and a beep sounds.*
2. *Hold down "V" for 2 seconds. The LED flashes.*
3. *Press "V", enter "4 2 turn on / 4 1 turn off" and press "V". A beep confirms that the private mode has been activated.*

## Mode de Masquage du Mot de passe

Lorsque ce mode est activé, l'utilisateur peut entrer n'importe quel chiffre avant ou après le mot de passe pour éviter de révéler le vrai mot de passe en tapant. La longueur totale maximale est de 16 chiffres.

Pour l'activer/désactiver :

1. Entrez le Code Passe-partout actuel (par défaut "4321") et appuyez sur "V". Le voyant s'allume et un signal sonore retentit.
2. Maintenez "V" enfoncé pendant 2 secondes. Le voyant clignote
3. Appuyez sur "V", entrez "4 2 activer / 4 1 désactiver" et appuyez sur "V". Un signal sonore confirme que le mode privé a été activé.

### Modo de Enmascaramiento del Código

Cuando este modo está activado, el usuario puede ingresar cualquier número antes o después del código para evitar revelar el código real al ingresarlo. La longitud total máxima es de 16 números.

Para activarla/desactivarla:

1. Ingrese el Código Maestro actual (de fábrica "4321") y presione "V". El LED se enciende y se emite un pitido.
2. Mantenga presionado "V" durante 2 segundos. El LED parpadea
3. Presione "V", ingrese "4 2 activar / 4 1 desactivar" y presione "V". Un pitido confirma que el modo privado ha sido activado.

## 4.4

### SMALTIMENTO DISPOSAL

### DISPOSITION DESECHO



Devono essere prese precauzioni speciali per smaltire in sicurezza questo prodotto. Questa marcatura indica che il prodotto in UE non può essere smaltito con altri rifiuti domestici. Per prevenire danni ambientali o danni alla salute umana causati da uno smaltimento inappropriato

dei rifiuti e per promuovere il riutilizzo sostenibile delle risorse, si prega di riciclare responsabilmente.

Si consiglia di contattare l'autorità locale per ulteriori dettagli sul punto di raccolta designato più vicino.

*Special precautions must be taken to safely dispose this product. This marking indicates that the product may not be discharged with other domestic waste in the EU.*

*To prevent environmental damages or harm to human health caused by inappropriate waste disposal, and to promote sustainable reuse of resources, please recycle responsibly.*

*Please contact your local authority for further details of your nearest designated collection point.*

Des précautions particulières doivent être prises pour éliminer ce produit en toute sécurité. Ce marquage indique que le produit dans l'UE ne peut pas être jeté avec les autres déchets ménagers. Pour prévenir les dommages environnementaux ou les dommages à la santé humaine causés par une élimination inappropriée des déchets et pour promouvoir la réutilisation durable des ressources, veuillez recycler de manière responsable. Il est conseillé de contacter les autorités locales pour plus de détails sur le point de collecte désigné le plus proche.

*Se deben tomar precauciones especiales para desechar este producto de manera segura. Esta marca indica que el producto en la UE no se puede desechar con otros residuos domésticos. Para evitar daños al medio ambiente o daños a la salud humana causados por la eliminación inadecuada de desechos y para promover la reutilización sostenible de los recursos, recicle de manera responsable. Es aconsejable ponerse en contacto con la autoridad local para obtener más detalles sobre el punto de recogida designado más cercano.*

# MERONI SERRATURE

Serrature Meroni S.p.A.  
via Valsorda snc  
Strada Provinciale 40  
22044 Inverigo (CO) - Italia  
t: +39 031 6949301  
e: [meroni@serme.it](mailto:meroni@serme.it)  
w: [serraturemeroni.it](http://serraturemeroni.it)

Cerrajera Valenciana S.A  
Islas Canarias 29  
P.I. Fuente del Jarro  
46988 Paterna – Valencia  
t: +34 96 1325395  
e: [cerraval@cerraval.es](mailto:cerraval@cerraval.es)  
w: [cerraval.es](http://cerraval.es)